



太阳能草坪灯LED 驱动芯片

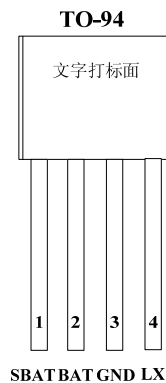
一、产品概况

DL5548是一款专用于单节电池驱动的太阳能草坪灯驱动控制电路，其内部集成了充电控制和驱动控制两部分电路；充电控制部分能完成太阳能板（以下简称能板）电平检测、充电控制和防电池电流倒灌等功能；驱动控制部分能完成可充电电池（以下简称电池）电平检测、产生脉冲波、手动待机和最大峰值电流限制等功能。该电路仅需一个外围电感元件，就可以构成STEP-UP型开关电源系统，且充电效率和驱动效率最高值均超过80%。该电路有高效、低功耗、工作电压可低至0.80V、可自动完成充电和驱动功能等特性，特别适合于单节电池供电的照明方案，通常用于室外太阳能草坪灯、太阳能景观灯、小型太阳能路灯等

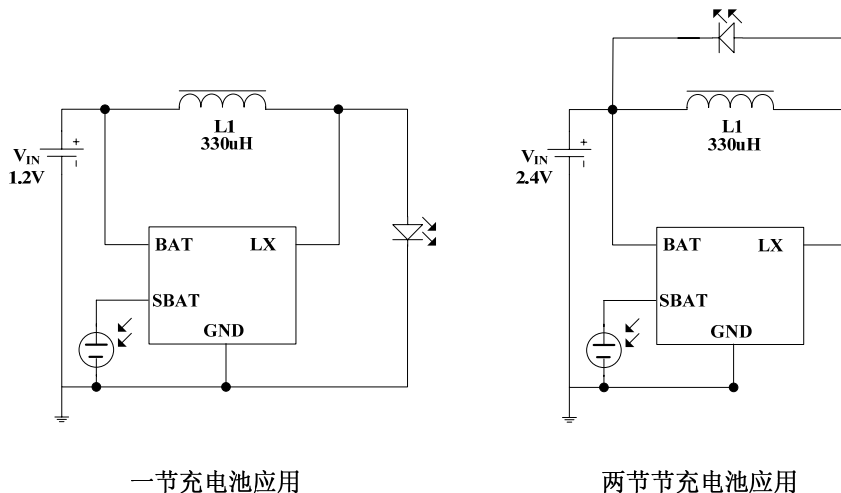
二、产品特点

- 外围电路元器件简单
- 低电压应用：0.80V~3.0V
- 输出电流：在输出 1.0V~1.3 之间实现恒流输出，0.9V 以下电流迅速下降。
- 高效率：80%以上
- TO-94 封装

三、封装管脚



四、典型应用电路图





深圳市晶峰达电子科技有限公司
东莞市琪芯电子有限公司

电话:13798528768, 0755-29206918, FAX:81703081
邮箱:info@jfd-ic.com, QQ:402431824 阿里旺旺:szjfdz
网址:www.jfd-ic.com MSN:aleafuyzf@hotmail.com

五、管脚定义

管脚号	管脚名称	功能描述
1	SBAT	接太阳能电池正端
2	BAT	接充电电池正端
3	GND	接地
4	LX	功率开关管漏极

六、极限参数

符号	参数	数值	单位
V_{MAX}	IC各端极限电压	8	V
I_{MAX}	LX端极限电流	0.8	A
T_{OPR}	工作温度范围	-40~+125	°C
T_{STG}	存贮温度	-60~+150	°C
V_{ESD}	ESD电压(HBM)	2000	V

七、性能指标

Symbol	Parameter	Min.	Typ.	Max.	Unit
VDD	输入电压	0.8		5	V
Vsld_th	光开关比较器阈值电压	120	135	150	mV
Vsld_hys	光开关比较器迟滞		300		mV
Fosc	工作频率		100		KHz